

Procédés

Traitement biologique

Secteur industriel

Sérigraphie

Traitement des effluents de sérigraphie

ACTIVITE INDUSTRIELLE

Impression sur tous supports et tous formats:

- papier et carton: affiches, bandeaux, posters, flanc de bus etc
- matière plastique, polycarbonate et dérivés: panneaux signalétiques, adhésifs de sol, plans etc.

EFFLUENTS

Reconditionnement des écrans:

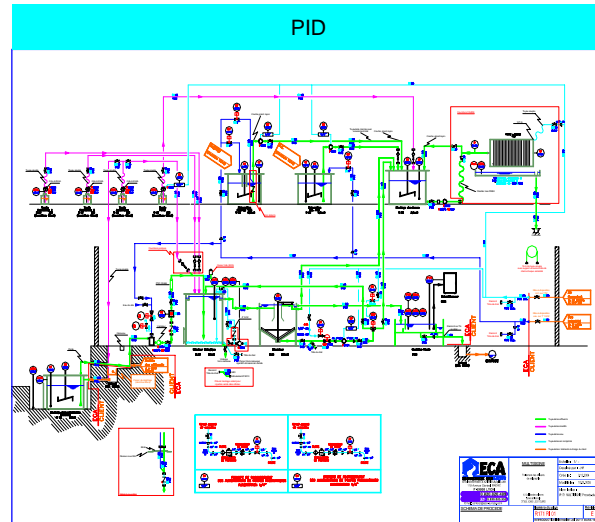
- Dépouillage
- Dégravage
- Finition
- Synthétique

BESOINS

Traitement des effluents in-situ
Mise en conformité.



Réacteur biologique - Filtre presse - Décanteur



PRESTATIONS DE ECA

Suite aux essais laboratoires et à l'étude de faisabilité, ECA a assuré l'ingénierie de conception et de réalisation avec:

- PID
 - implantation
 - plans guide de génie civil
 - plans de construction
 - plans de tuyauterie
- Mise en service
Dossiers d'exploitation
Assistance à l'exploitation

FILIERE DE TRAITEMENT

Reprise des effluents
Stockage - homogénéisation
Réacteur biologique
Décanteur
Conditionnement des boues
Déshydratation des boues sur
filtre presse
Contrôle final - Echantillonnage



Echantillonnage



Relevage - Contrôle commande

RESULTATS

Volume: 36 m³/j
Débit 1,5 m³/h

Paramètres	Valeur(mg/l)	Rendement
DCO	≤ 1000	≥ 86%
DBO ₅	≤ 500	≥ 83%
HCT	≤ 10	

ASSISTANCE AU MAITRE D'OUVRAGE

CABINET THERIUS (M. BRYLINSKI)
37550 - Saint Avertin

ETUDE ET CONSEIL

ECA
69008 - Lyon

REFERENCE INDUSTRIELLE

MULTISIGNE
37300 - Joue les Tours

